

ACTUADOR ELÉCTRICO HIGIÉNICO DE VÁSTAGO RSH

El actuador eléctrico de vástago RSH, de acero inoxidable, incorpora principios de diseño higiénico y tiene una clasificación IP69K (estática). Disponible en tamaños 22, 25 y 30, el RSH se fabrica bajo pedido en longitudes de carrera de hasta 1,219 mm con una fuerza de hasta 35.3 kN.

SISTEMA DE DOBLE SELLO

Use el sistema de doble sello que proporciona la mayor duración en su aplicación

Opción de sellado	Materiales de sellado	Uso
PSL	Sellos de poliuretano/VÁSTAGO de poliuretano (estándar)	Los sellos más duraderos para la mayoría de las aplicaciones. Alta tolerancia a los abrasivos como la sal y el azúcar.
USL	Sellos del vástago de poliuretano/UHMWPE (químicos severos)	Utilizar cuando haya altas concentraciones de productos químicos cáusticos, incluidos el cloruro de amonio y el peróxido de hidrógeno.

SELLOS REEMPLAZABLES

Sustitución rápida del cartucho de sellado sin necesidad de herramientas especiales

CONSTRUCCIÓN DE ACERO INOXIDABLE 316

- Acero inoxidable de la serie 316 para la resistencia a la corrosión
- Simplifica y reduce el costo del diseño de la máquina al eliminar la necesidad de protecciones alrededor de los actuadores estándar

PUERTO DE ENGRASE

- El sistema de relubricación de los tornillos proporciona una mayor vida útil de los mismos
- Lubricación cómoda sin necesidad de desmontar

UNIONES SOLDADAS

No deja huecos, lo que facilita la limpieza y ayuda a evitar la proliferación de bacterias

CLASIFICACIÓN IP69K

- Soportar el lavado a alta presión
- Compatible con la limpieza in situ

PUERTO DE RESPIRACIÓN/PURGA

Ayuda a evitar la entrada de contaminantes en el actuador

TORNILLEARÍA HIGIÉNICA DE ACERO INOXIDABLE

- Tornillos hexagonales para una construcción robusta sin zonas potenciales de recogida de partículas
- Incluido para su motor: Cumple con EHEDG Tornillos sellados de acero inoxidable 316

Características: ERD

2. EXTREMO ROSCADO DEL VÁSTAGO

- Compatible con muchos accesorios métricos disponibles en el mercado

3. PUERTO DE ENGRASE

- El sistema de relubricación de los tornillos proporciona una mayor vida útil de los mismos
- Lubricación cómoda sin necesidad de desmontar

6. UNIONES SOLDADAS

No deja huecos, lo que facilita la limpieza y ayuda a evitar la proliferación de bacterias

7. EXTERIOR LISO

Superficie pulida y redondeada, diseñada para ofrecer protección IP69K en los sellos, para trabajar con motores higiénicos actualmente disponibles en el mercado

8. OPCIÓN IP69K

- Para soportar el lavado a alta presión
- Compatible con la limpieza in situ

9. PUERTO DE RESPIRACIÓN/PURGA

Ayuda a evitar la entrada de contaminantes en el actuador

Mejoras: RSH

1. MEJOR SELLADO DE LA CARA FRONTAL

Diseño higiénico de pies a cabeza

2. EXTREMO ROSCADO DEL VÁSTAGO

- Compatible con muchos accesorios métricos disponibles en el mercado

3. PUERTO DE ENGRASE

- El sistema de relubricación de los tornillos proporciona una mayor vida útil de los mismos
- Lubricación cómoda sin necesidad de desmontar

4. CARTUCHO CON SELLOS REEMPLAZABLES

Sustitución rápida del cartucho de sellado sin necesidad de herramientas especiales

5. SISTEMA DE DOBLE SELLO

Utiliza el sistema de doble sello que proporciona la mayor duración en su aplicación

6. UNIONES SOLDADAS

No deja huecos, lo que facilita la limpieza y ayuda a evitar la proliferación de bacterias

7. DE ACERO INOXIDABLE 316 PULIDO CON EXTERIOR LISO

- Acero inoxidable de la serie 316 para la resistencia a la corrosión
- Simplifica y reduce el costo del diseño de la máquina al eliminar la necesidad de protecciones alrededor de los actuadores estándar

8. CLASIFICACIÓN IP69K (ESTÁNDAR)

- Para soportar el lavado a alta presión
- Compatible con la limpieza in situ

9. RESPIRADERO/PURGA HIGIÉNICA

Ayuda a evitar la entrada de contaminantes en el actuador

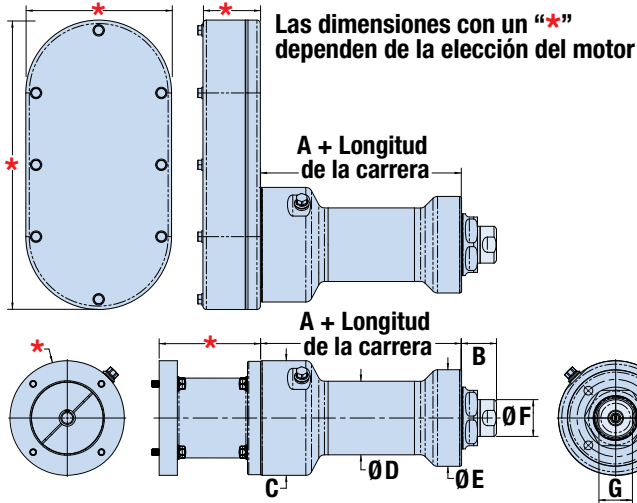
10. TORNILLEARÍA HIGIÉNICA DE ACERO INOXIDABLE

- Roscas métricas estándar
- Tornillos hexagonales para una construcción robusta sin zonas potenciales de recogida de partículas
- Incluido para su motor: Cumple con EHEDG Tornillos sellados de acero inoxidable 316

ACTUADOR ELÉCTRICO HIGIÉNICO DE VÁSTAGO

RSH

Dimensiones:



	A	B	Ø C	Ø D	Ø E	Ø F	G
RSH22	155.9	27.3	89.0	57.2	75.0	28.6	26.0
RSH25	211.2	35.3	125.0	89.0	89.0	35.0	30.0
RSH30	237.2	35.3	125.0	89.0	114.0	54.0	50.0

Dimensiones en milímetros



ESPECIFICACIONES (medida métrica)

TAMAÑO RSH	CARRERA MÁXIMA mm	TORNILLO CÓDIGO	PASO mm/rev	PRECISIÓN DEL PASON mm/300mm	BACKLASH mm	FUERZA DE EMPUJE MÁXIMA N	CAPACIDAD DE CARGA DINÁMICA N	PESO		
								LMI kg	RP kg	Por cada 25mm kg
22	1000.0	BNM05	5.00	0.100	0.070	7,562	13,700	5.3	8.6	0.20
	1000.0	BNM10	10.00	0.100	0.070	7,562	21,000	5.2	8.6	0.20
	1000.0	BNM20	20.00	0.100	0.070	4,448	10,000	5.3	8.6	0.20
	609.6	RN04	4.00	0.010	0.030	7,562	28,509	5.7	9.0	0.17
	609.6	RN05	5.00	0.010	0.030	7,562	28,509	5.7	9.0	0.17
	609.6	RN10	10.00	0.010	0.030	6,921	28,509	5.7	9.0	0.17
25	1000.0	BN04	6.35	0.100	0.380	12,659	14,456	15.8	18.2	0.38
	1000.0	BNM05	5.00	0.052	0.060	8,896	16,800	15.6	18.0	0.37
	1000.0	BNM10	10.00	0.052	0.060	7,784	23,000	15.7	18.2	0.37
	1000.0	BNM25	25.00	0.100	0.080	3,114	20,000	15.6	18.1	0.38
	914.4	RN04	4.00	0.010	0.030	18,499	57,456	16.7	19.1	0.36
	914.4	RN05	5.00	0.010	0.030	17,249	57,456	16.7	19.1	0.36
30	1219.2	BN04	6.35	0.100	0.380	20,016	18,904	18.7	21.1	0.59
	1219.2	BNM05	5.00	0.023	0.060	13,344	24,900	19.2	21.6	0.60
	1219.2	BNM10	10.00	0.052	0.080	13,122	43,400	19.8	22.3	0.60
	1219.2	BNM20	20.00	0.052	0.080	8,220	42,800	19.0	21.4	0.60
	914.4 [§]	RN05	5.00	0.010	0.030	34,997	57,456	19.7	22.2	0.53
	914.4 [§]	RN10	10.00	0.010	0.030	35,330	57,456	19.7	22.2	0.53

[§] RSH30 longitud de carrera extendida 50" (1270mm) disponible para husillos de rodillos, póngase en contacto con Tolomatic para el tiempo de producción.



Tolomatic™

EXCELLENCE IN MOTION

EMPRESA CON SISTEMAS DE CALIDAD CERTIFICADOS POR DNV = ISO 9001 = Site certificado: Hamel, MN

MEXICO

Centro de Servicio
Parque Tecnológico Innovación
Int. 23, Lateral Estatal 431,
Santiago de Querétaro,
El Marqués, México, C.P. 76246
Teléfono: +1 (763) 478-8000
help@tolomatic.mx

EE.UU. - Sede central

Tolomatic Inc.
3800 County Road 116
Hamel, MN 55340, USA
Teléfono: (763) 478-8000
Toll-Free: **1-800-328-2174**
sales@tolomatic.com
www.tolomatic.com

EUROPA

Tolomatic Europe GmbH
Elisabethenstr. 20
65428 Rüsselsheim
Germany
Teléfono: +49 6142 17604-0
help@tolomatic.eu

CHINA

**Tolomatic Productos de Autom-
atización (Suzhou) Co. Ltd.**
No. 60 Chuangye Street, Building 2
Huqiu District, SND Suzhou
Jiangsu 215011 - P.R. China
Teléfono: +86 (512) 6750-8506
Tolomatic_China@tolomatic.com

Todas las marcas y nombres de productos son marcas comerciales o marcas comerciales registradas propiedad de sus respectivos propietarios. La información contenida en este documento se considera correcta en el momento de su impresión. Sin embargo, Tolomatic no asume ninguna responsabilidad por su uso o por los errores que

puedan existir en este documento. Tolomatic se reserva el derecho de cambiar el diseño o funcionamiento de los equipos descritos en este documento y cualquier producto de movimiento asociado sin previo aviso. La información contenida en este documento está sujeta a cambios sin previo aviso.

Visite www.tolomatic.com para disponer de la información técnica más actualizada